



ALUSTEEL

SOLUÇÕES INDUSTRIAIS

**Perfis e soluções
em alumínio extrudado.**

CATÁLOGO 26/27



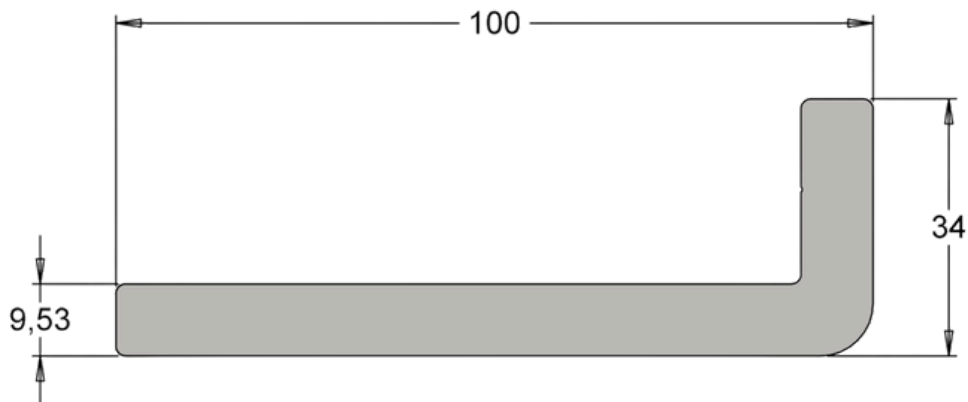
A Linha **Box Truss** é fabricada em alumínio liga 6351, material que combina alta resistência mecânica com baixo peso, favorecendo o transporte e a montagem.

Seu sistema modular permite a composição de estruturas em diferentes configurações e dimensões, atendendo com precisão aplicações em eventos corporativos, feiras, shows e cenografia.

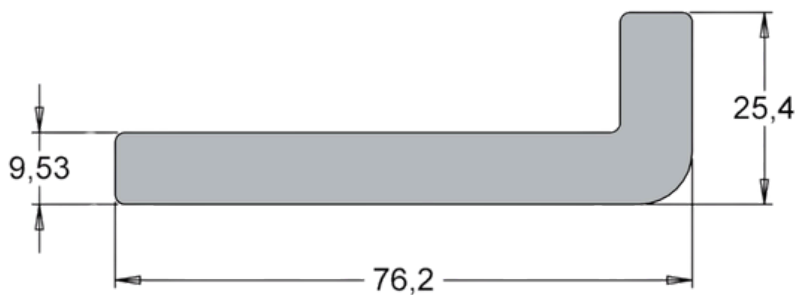
O padrão de acabamento assegura durabilidade, segurança operacional e um resultado final com estética alinhada a projetos profissionais.



ALS - 1931 | Cantoneira 100 x 340 x 3/8" | 3,170 kg/m

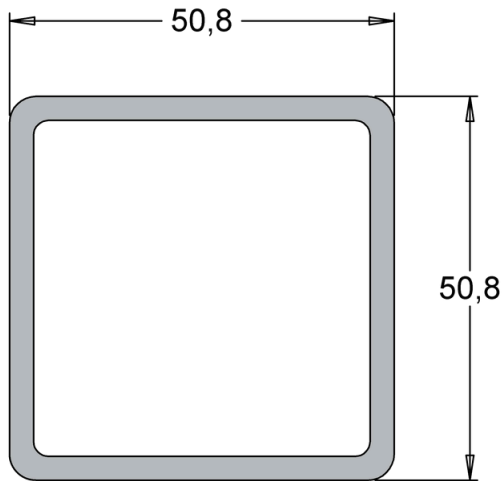


ALS - 1941 | Cantoneira 3" x 1" x 3/8" | 2,337 kg/m

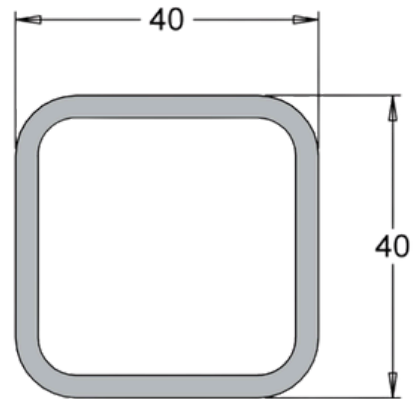




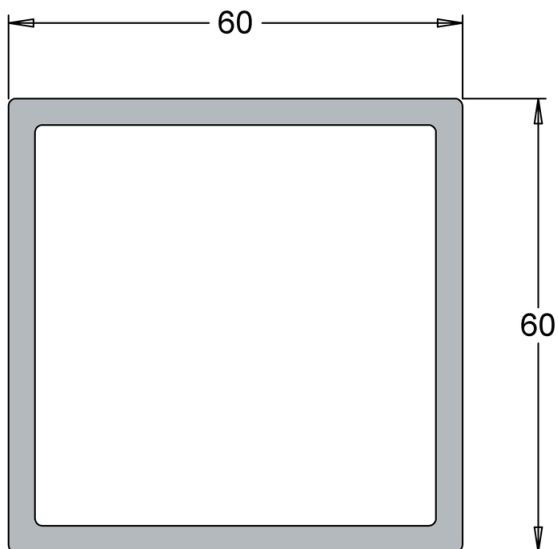
ALS - 1938 | Tubo Quadrado
2" x 3,18 mm | 1,614 kg/m



ALS - 1939 | Tubo Quadrado
40 x 3 mm | 1,108 kg/m

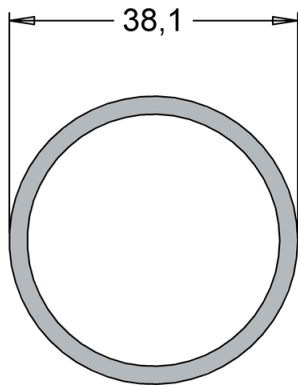


ALS - 1937 | Tubo Quadrado
60 x 3,5 mm | 2,136 kg/m

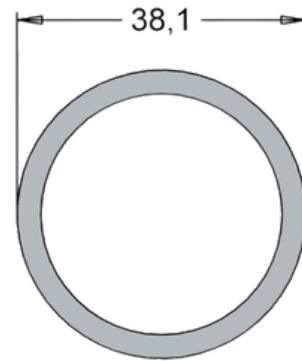




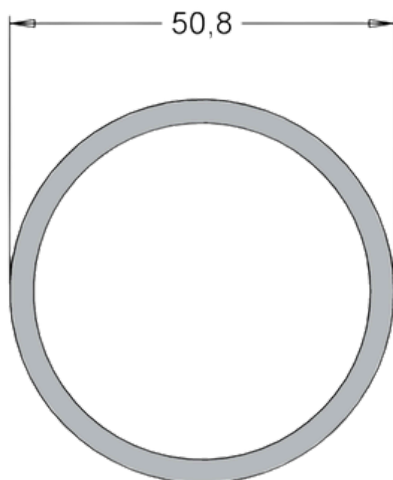
ALS - 1934 | Tubo redondo
Ø 1 1/2" x 2,38 mm | 0,721 kg/m



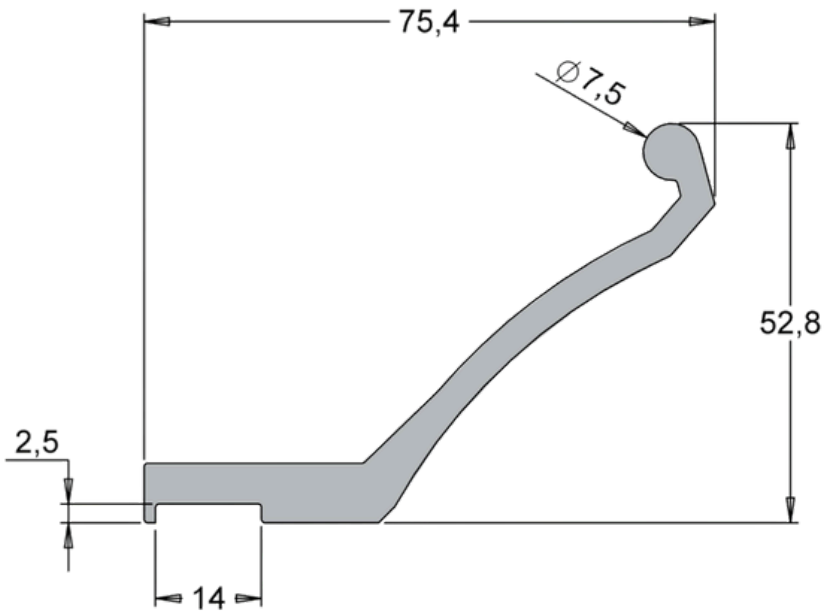
ALS - 1940 | Tubo redondo
Ø 1 1/2" x 3,18 mm | 0,942 kg/m



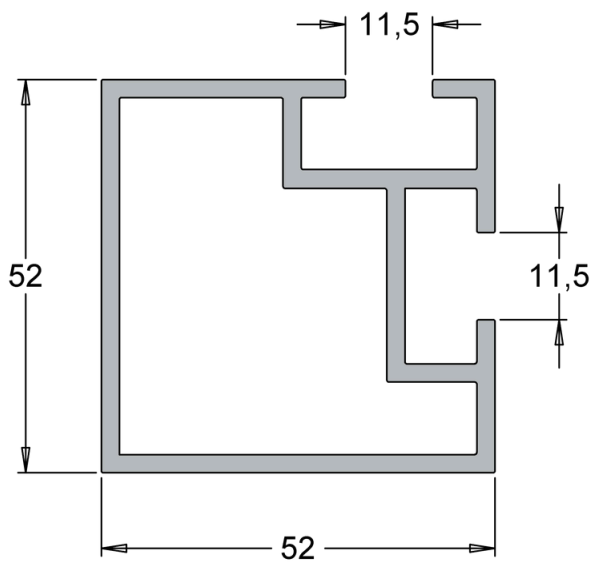
ALS - 1933 | Tubo redondo
Ø 2" x 3,18 mm | 1,283 kg/m



ALS - 1943 | Perfil Canoinha | 1,414 kg/m

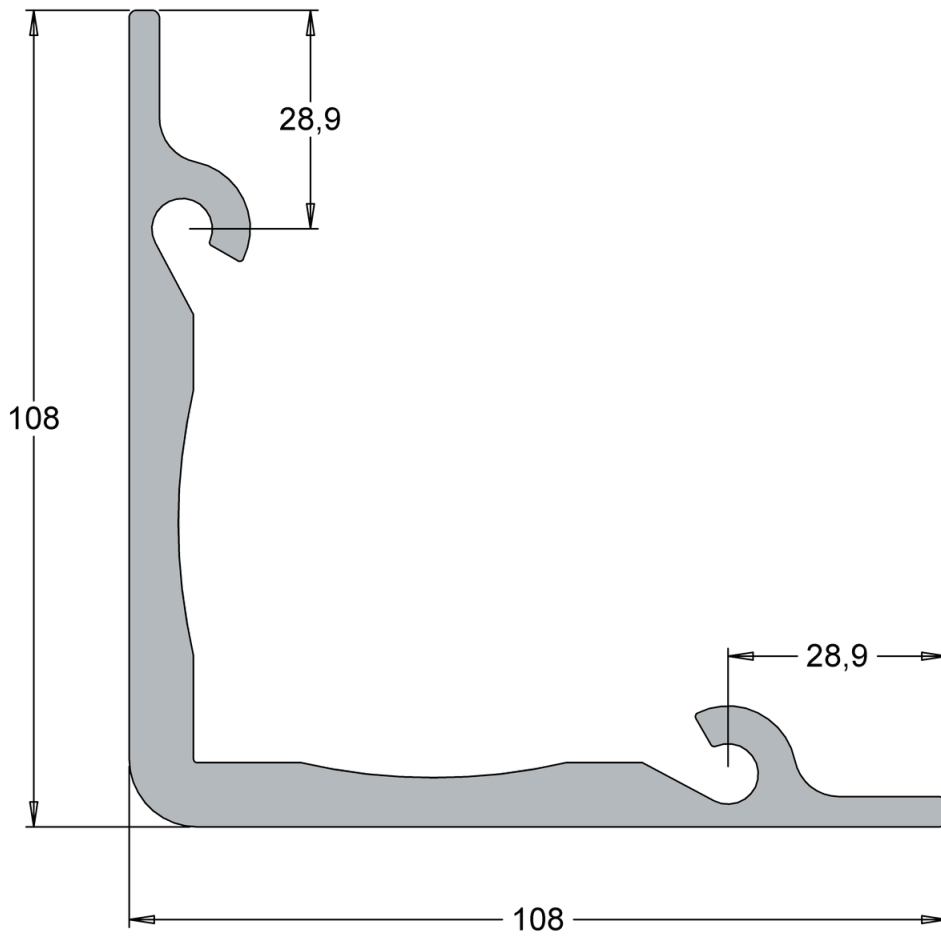


ALS - 1944 | Tubo Interno (para 60 x 60 mm) | 1,598 kg/m



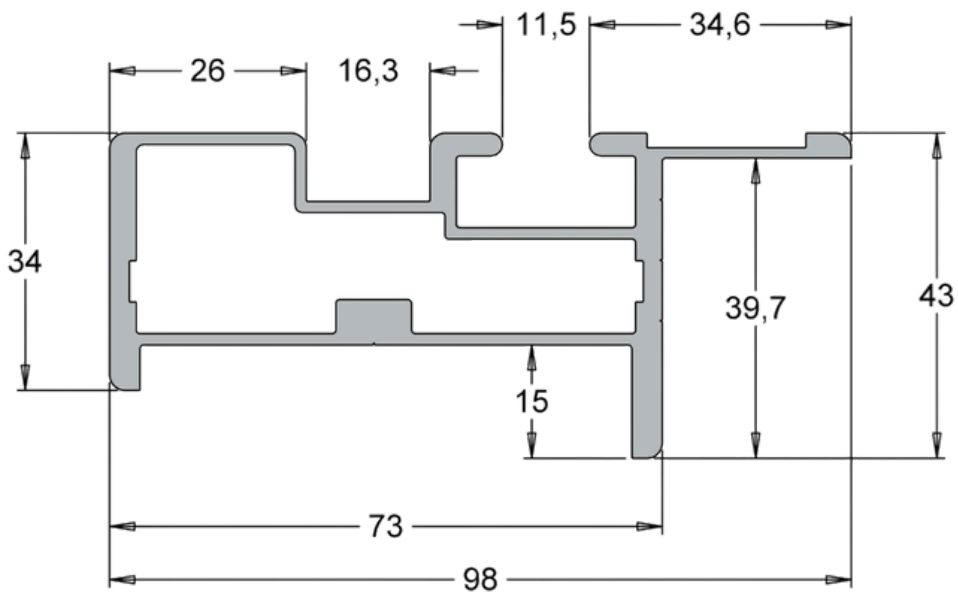


ALS - 1945 | Perfil Canoa | 4,054 kg/m



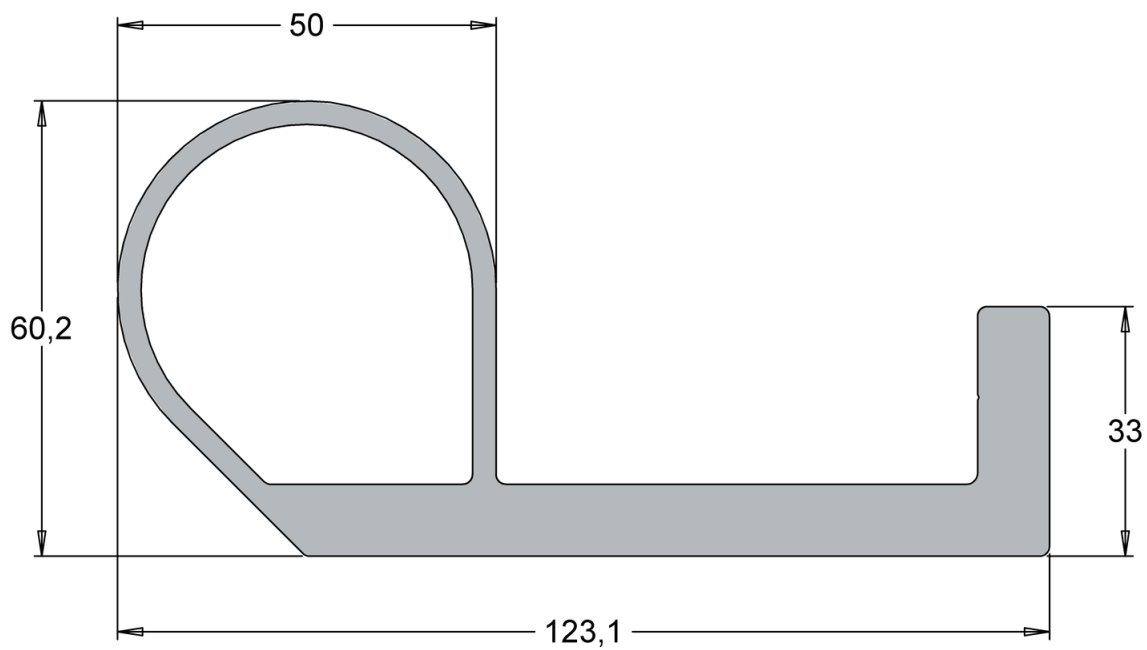


ALS - 1942 | Perfil Praticável | 1,716 kg/m





ALS - 1932 | Cabeceira | 4,339 kg/m





A divisão **Diversos** reúne perfis, tubos e soluções em alumínio voltadas a diferentes aplicações industriais.

Os tubos para cadeiras são produzidos em liga 6063, oferecendo leveza, boa resistência mecânica e desempenho superior frente à corrosão.

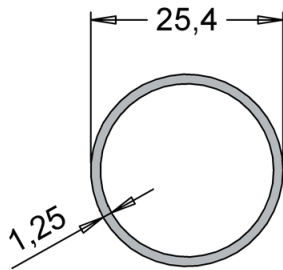
Também desenvolvemos tubos para utensílios de praia, com durabilidade elevada e acabamento apropriado para exposição a ambientes externos.

Complementando o portfólio, disponibilizamos perfis especiais sob consulta, com possibilidade de adequação conforme as exigências técnicas de cada projeto.

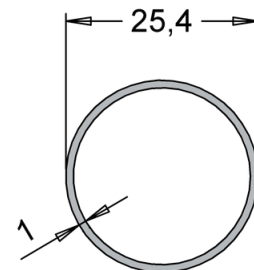
Cantoneiras e peças técnicas atendem múltiplas aplicações, com flexibilidade dimensional para diferentes necessidades.

Para demandas específicas, realizamos projetos personalizados, estruturados de acordo com volume, aplicação e requisitos definidos pelo cliente.

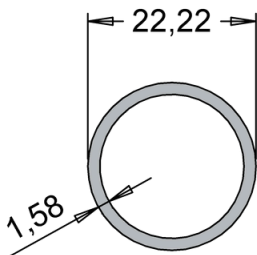
ALS - 1953 | Tubo redondo
Ø 1" x 1,25 mm | 0,256 kg/m



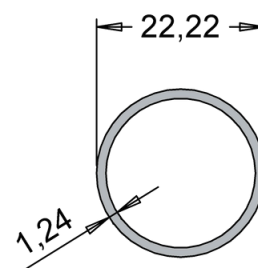
ALS - 1954 | Tubo redondo
Ø 1" x 1,00 mm | 0,207 kg/m



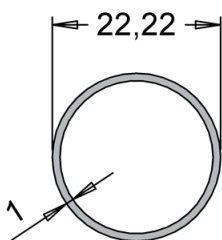
ALS - 1955 | Tubo redondo
Ø 7/8" x 1,58 mm | 0,276 kg/m



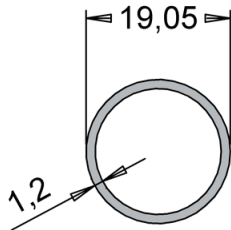
ALS - 1956 | Tubo redondo
Ø 7/8" x 1,24 mm | 0,220 kg/m



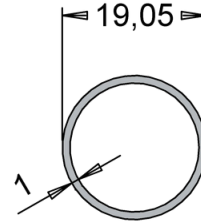
ALS - 1961 | Tubo redondo
Ø 7/8" x 1,00 mm | 0,180 kg/m



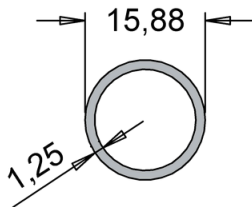
ALS - 1957 | Tubo redondo
Ø 3/4" x 1,20 mm | 0,181 kg/m



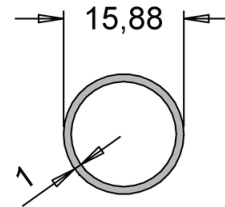
ALS - 1958 | Tubo redondo
Ø 3/4" x 1,00 mm | 0,153 kg/m



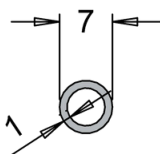
ALS - 1959 | Tubo redondo
Ø 5/8" x 1,25 mm | 0,155 kg/m



ALS - 1967 | Tubo redondo
Ø 5/8" x 1,00 mm | 0,126 kg/m



ALS - 1960 | Tubo redondo
Ø 7 x 1,00 mm | 0,051 kg/m





+55 (41) 99610-0271



comercial@alusteel.com.br



Av. Industrial, 1681 Roseira - São José dos Pinhais / PR