



ALUSTEEL

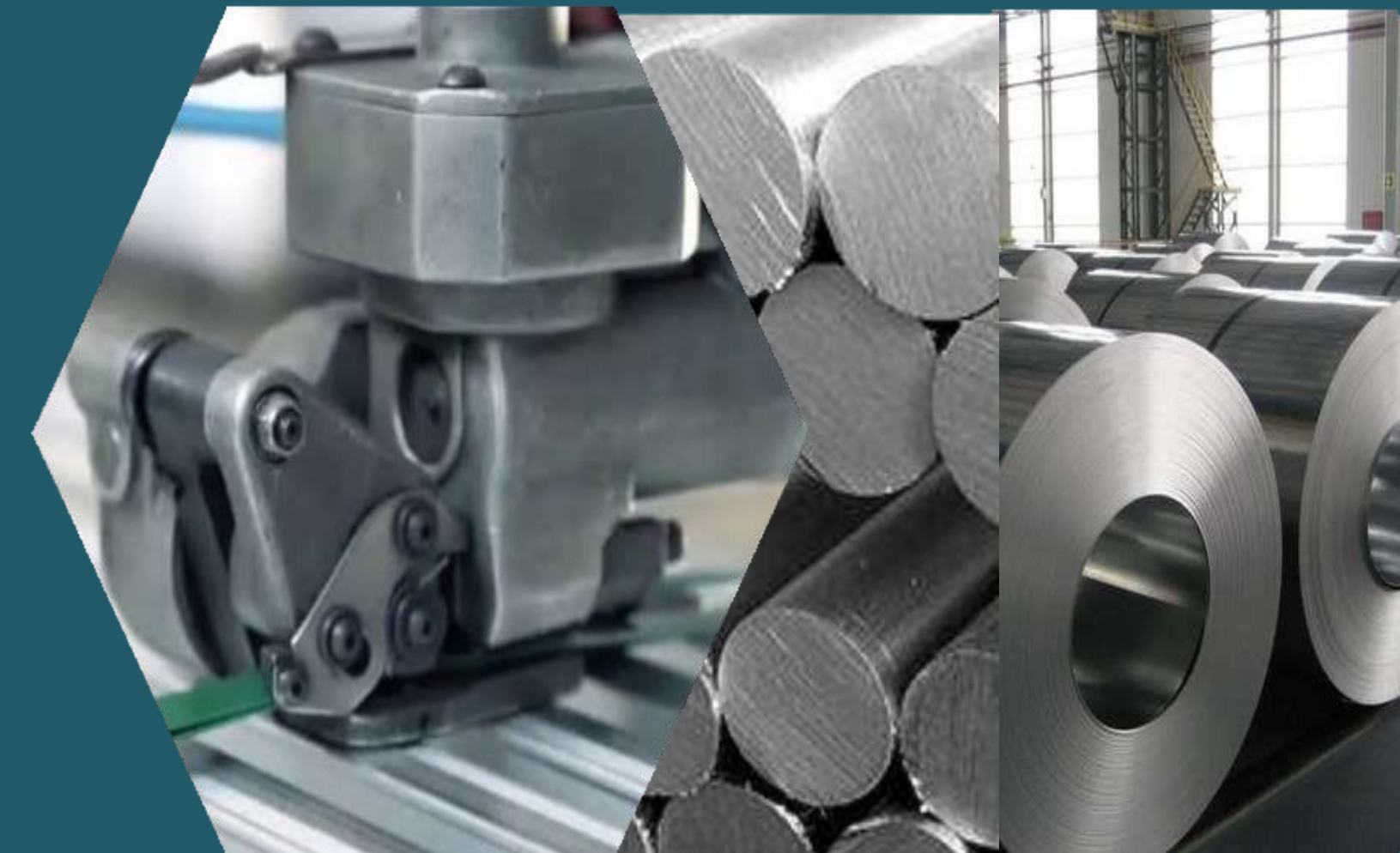
SOLUÇÕES INDUSTRIAIS

Sobre a Alusteel



A **Alusteel** nasceu em meados de 2025, impulsionada pelo desejo de fazer diferente e atender às reais demandas do mercado. Desde o início, seu propósito foi claro: oferecer produtos com qualidade, confiança e garantia, alinhados ao nível de exigência dos clientes.

Com foco nos segmentos de extrusão, perfis e tubos, a empresa surgiu trazendo uma nova visão, baseada em compromisso, inovação e responsabilidade. Mais do que fornecer materiais, a **Alusteel** se posiciona como uma parceira estratégica, dedicada a entregar soluções que agregam valor e fortalecem os projetos de seus clientes.



Missão

Tecnologia e crescimento com metais sustentáveis.

Visão

Ser referência no Brasil em soluções metálicas para energias renováveis e extrusão.

Valores

Ética, integridade e respeito às normas.

SOLO - 100% Aço Monoposte



ESTRUTURA AÇO

- **100% AÇO** (Terças, pilares, tesouras, mão francesas e contraventamentos).
- Distanciamento entre os pilares: 3550mm fixo.
- Tipo de Aço: Zar 345 ou Civil 300, galvanizados a fogo.
- Perfis (Terças) Enrijecidos.
- Ajuste de Inclinação: 5º a 30º.
- Resistência ao vento: Estruturas dimensionadas de acordo com a Isopleta de vento 35, 45 e 50 m/s.

SAM001

1 Linha de módulos



SAM002

2 Linhas de módulos





ESTRUTURA MISTA

- **MISTA** (Terças em alumínio e pilares, tesouras, mão francesas e contraventamentos em aço).
- Distanciamento entre pilares: 35m/s - 3200mm, 45m/s - 3000mm e 50m/s - 2800.
- Tipo de Aço: Zar 345 ou Civil 300, galvanizados a fogo.
- Perfis (terças) em alumínio.
- Ajuste de Inclinação: 5° a 30°.
- Resistência ao vento: Estruturas dimensionadas de acordo com a Isopleta de vento 35, 45 e 50 m/s.

SMM001

1 Linha de módulos



SMM002

2 Linhas de módulos



SOLO - 100% Aço Biposte



ESTRUTURA AÇO

- **100% AÇO** (Terça, pilares, tesouras, mão francesas e contraventamentos).
- Distanciamento entre pilares fixo 3550mm.
- Tipo de Aço: Zar 345 ou Civil 300, galvanizados a fogo.
- Perfis (terças) enrijecidos.
- Ajuste de Inclinação: 5º a 30º.
- Resistência ao vento: Estruturas dimensionadas de acordo com a Isopleta de vento 35, 45 e 50 m/s.

SAB002

2 Linhas de módulos



SAB003

3 Linhas de módulos





ESTRUTURA MISTA

- **MISTA** (Terças em alumínio e pilares, tesouras, mão francesas e contraventamentos em aço).
- Distanciamento entre pilares fixo: 35m/s - 3200mm, 45m/s - 3000mm e 50m/s - 2800mm.
- Tipo de Aço: Zar 345 ou Civil 300, galvanizados a fogo.
- Perfis (terças) em alumínio.
- Ajuste de Inclinação: 5° a 30°.
- Resistência ao vento: Estruturas dimensionadas de acordo com a Isopleta de vento 35, 45 e 50 m/s.

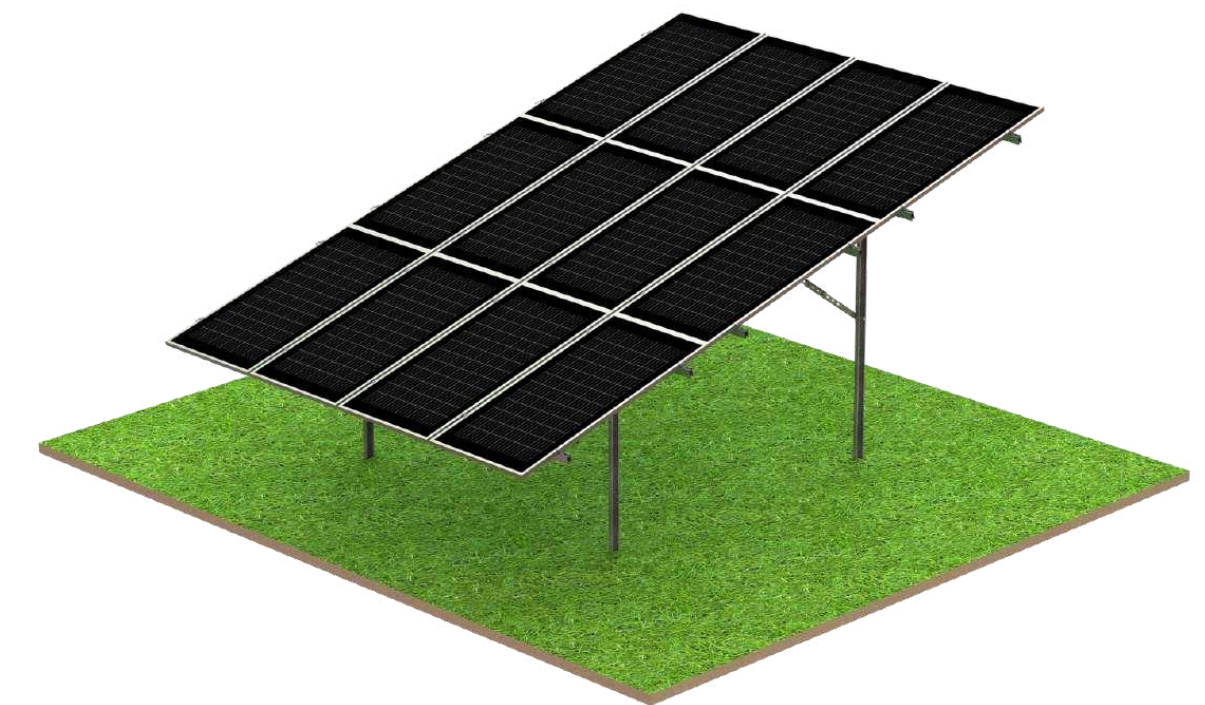
SMB002

2 Linhas de módulos



SMB003

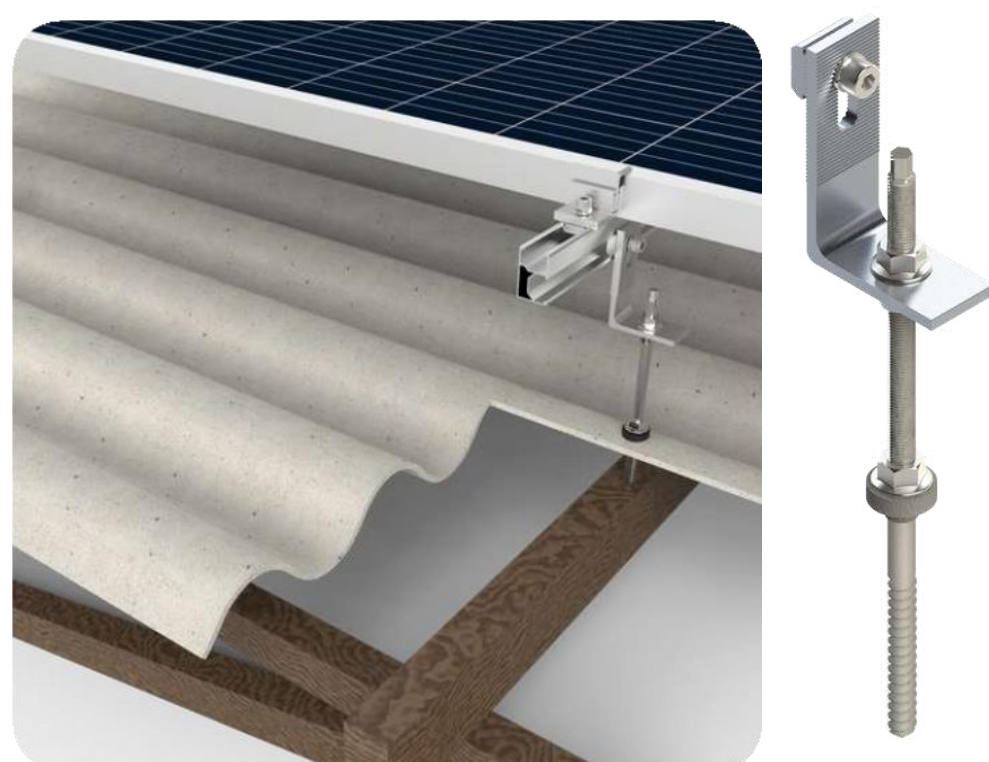
3 Linhas de módulos



TELHADO - Fibrocimento



Soluções para Telhados de Fibrocimento com vigas de madeira, metal ou concreto.



SUPORTE PRISIONEIRO L
TERÇA DE MADEIRA

FL001

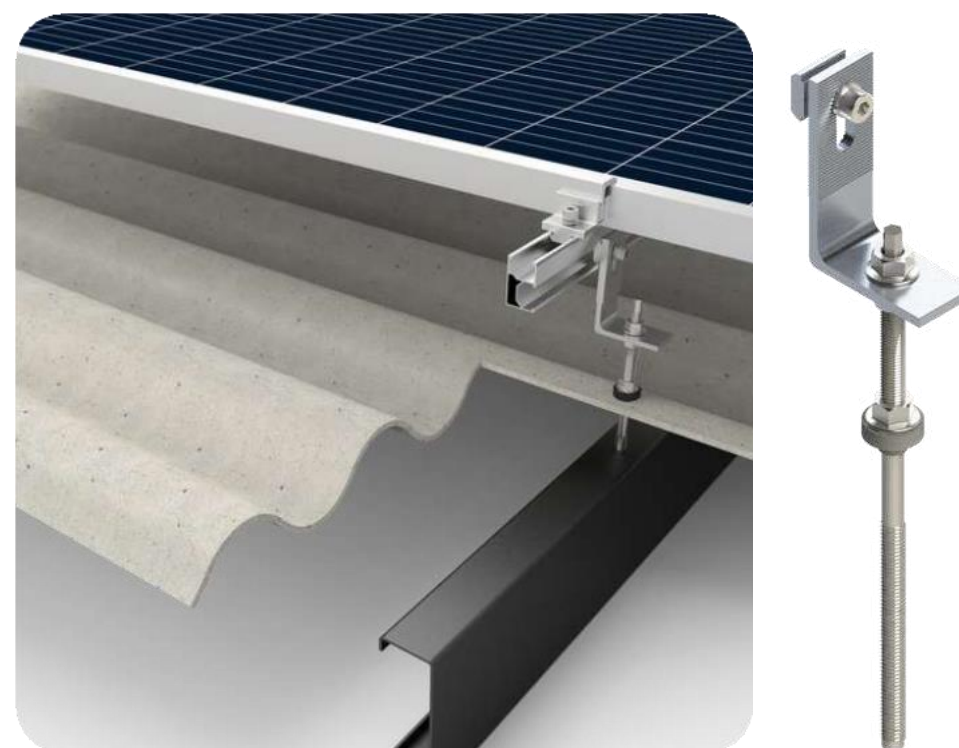
Haste de fixação **200mm**

FL002

Haste de fixação **250mm**

FL003

Haste de fixação **300mm** **sob consulta*



SUPORTE PRISIONEIRO L
TERÇA METÁLICA

FM001

Haste de fixação **200mm**

FM002

Haste de fixação **250mm**

FM003

Haste de fixação **300mm** **sob consulta*



SUPORTE TJ
TERÇA DE CONCRETO

TJ001

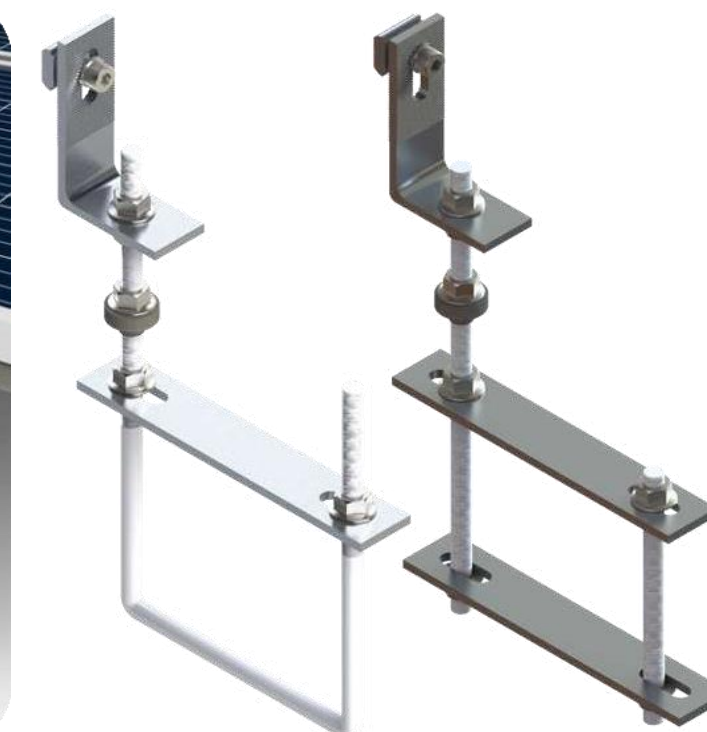
Haste de fixação para vigas com dimensões iguais.

**fabricada sob medida.*

TJ002

Barra roscada de fixação, vigas com dimensões variáveis.

**fabricada sob medida.*



TJ001

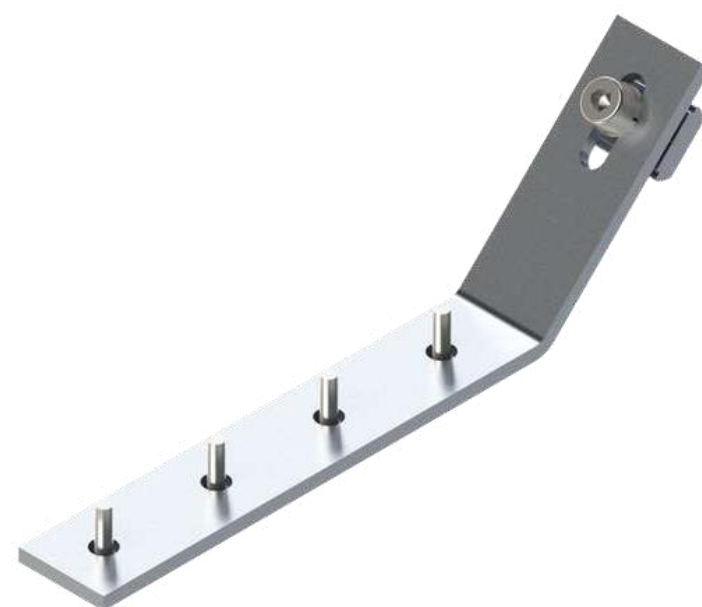
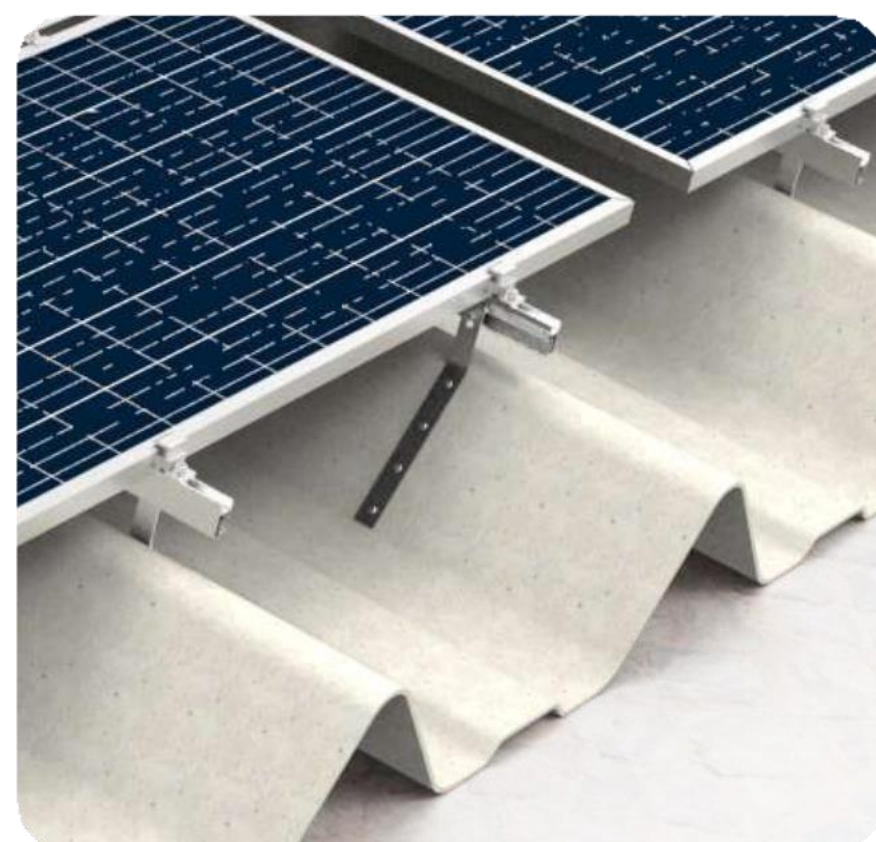
TJ002

TELHADO - Kalhetão e Laje



Suporte desenvolvido para
Telhas Kalhetão Fibrocimento.

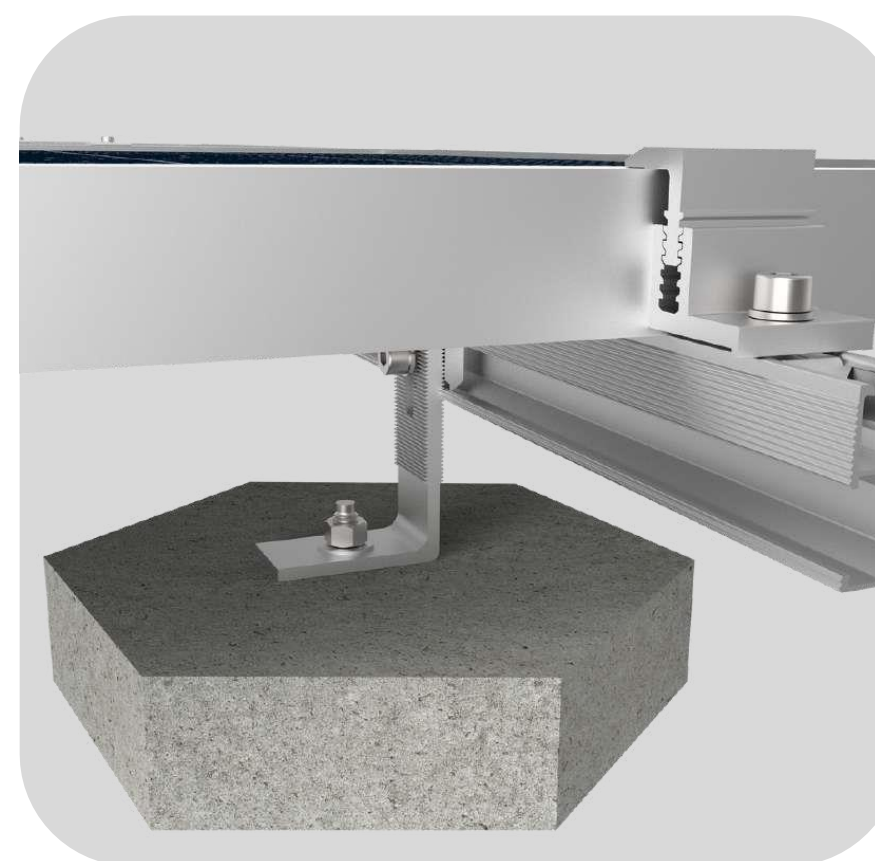
KT001



- Aplicações em telhados de fibrocimento.
- Telhas em W.
- Fixação por rebite estrutural de 4,8x31mm.
- Atende telhas com espessuras de até 20mm.

Suporte desenvolvido para
Lajes sem correção de inclinação.

TCR001



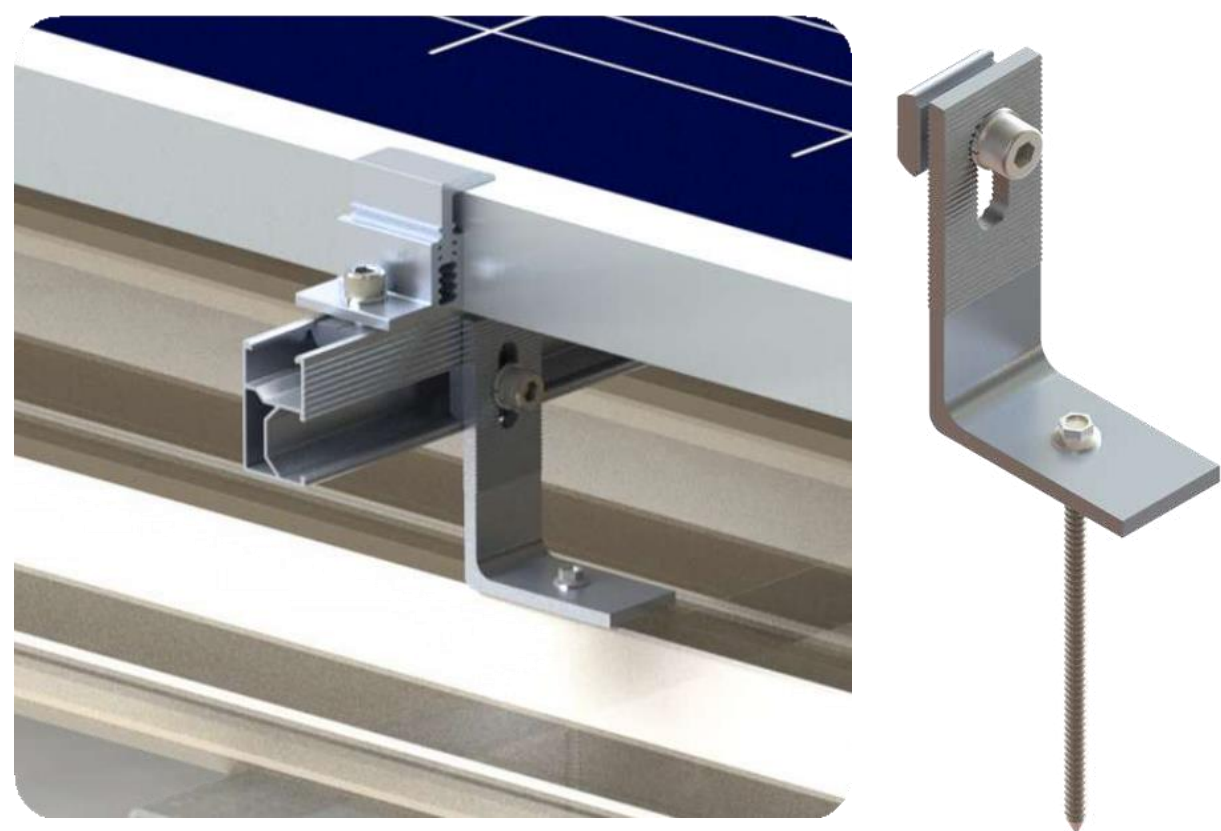
- Suporte fixação em L.
- Utilizado em laje.
- Composto por suporte e fixador (parabolt em aço inox).

TELHADO - Metálico e Zipado



O suporte TM podem ser utilizado em **Telhados Metálicos**.

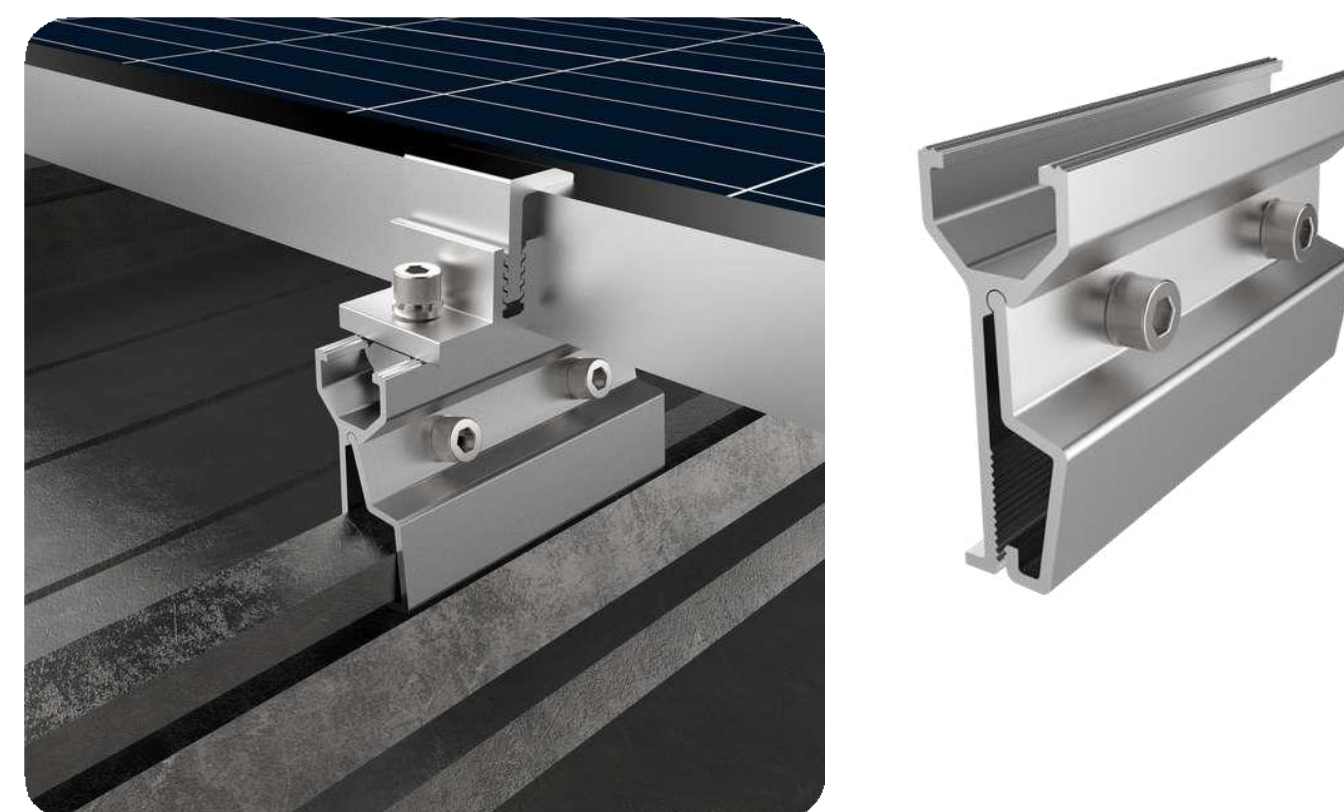
TM001



- Suporte utilizado em telhas metálicas.
- Composto com parafuso de inox auto brocante 110mm.

Para aplicações em **Telhas Zipadas** em projetos industriais e comerciais.

TZ002



- Suporte para aplicações em telhas metálicas zipadas.
- Sem necessidade de perfil.

TRIÂNGULOS - Correção de inclinação



TR002



- Estrutura p/ 2 linhas de módulos.
- Inclinação fixa de 5°, 10°, 15°, 20°, 25° ou 30°.
- Orientação de instalação em modo retrato (vertical).
- Estrutura em cantoneiras de alta resistência e utilização de perfil modelo H2.
- Instalações em lajes e telhados fibrocimentos.

TRF001



- Rápida instalação e sem necessidade de perfil.
- Inclinação de 15° a 30° ajustáveis.
- Orientação de instalação em modo retrato (vertical).
- Estrutura tubular de alta resistência.
- Instalações em lajes e telhados fibrocimentos.

TRF002



- Rápida instalação e sem necessidade de perfil.
- Inclinação de 5° fixo.
- Orientação de instalação em modo paisagem (horizontal).
- Estrutura tubular de alta resistência.
- Instalações em lajes e telhados fibrocimentos.

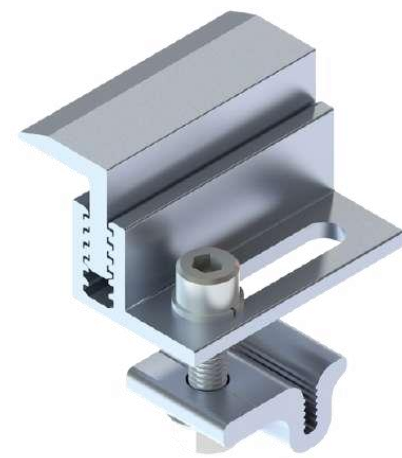
ACESSÓRIOS - Terminais, Emendas e Parafusos



Terminal
Final
TF001



Terminal
Intermediário
TI001



Terminal Final
Estrutura de Aço
TF003



Terminal Final
Estrutura de Aço
TI003



L de
Regulagem
REG001



Terminal de
Aterramento
TA001



Contra Terça
Estrutura de Aço



Emenda
Perfil H2
EM001



Emenda
Estrutura Mista
EM004



Parafuso Allen M8x20
+ Arruela Pressão +
Porca Alumínio
PC001



Parafuso Sextavado
M12x25 + Arruela Lisa +
Porca Flangeada
PC003



Parafuso Sextavado
M8x25 + Arruela Lisa
+ Porca Flangeada
PC007

Acessórios – Solo



Solo Misto



Terminal Intermediário
TI001



Terminal Final
TF001



Emenda para Perfil HR3
EM004



Parafuso Allen
M8x20 + Arruela
Pressão + Porca
Alumínio
PC001



Parafuso
Sextavado M12x25
+ Arruela Lisa +
Porca Flangeada
PC003

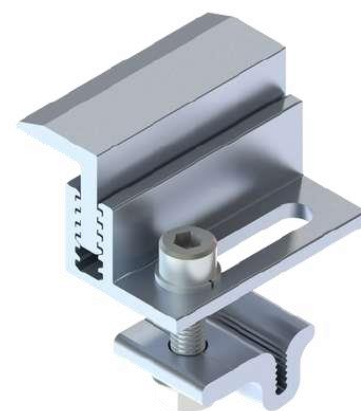


Parafuso
Sextavado M8x25 +
Arruela Lisa +
Porca Flangeada
PC007

Solo 100% Aço



Terminal Intermediário
TI003



Terminal Final
TF003



**Aço Enrijecido
CONTRA TERÇA**



Parafuso Sextavado
M12x25 + Arruela Lisa +
Porca Flangeada
PC003



Parafuso Sextavado
M8x25 + Arruela Lisa
+ Porca Flangeada
PC007

Acessórios – Telhado, Perfis e Minitrilhos



Telhado



Terminal
Intermediário
TI001



Terminal
Final
TF001



Terminal de
Aterramento
TA001



L de
Regulagem
REG001



Emenda para
Perfil H2
EM001



Parafuso de Costura
para mini trilho
25mm

Perfis e Minitrilhos

Perfil para Solo (Terças)



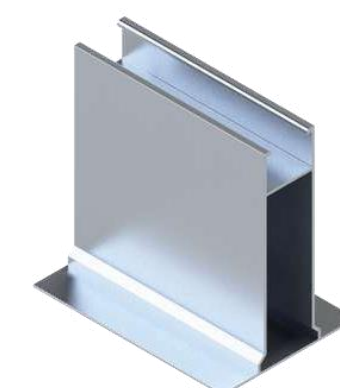
Fixação Inferior
HR3

Perfil para Telhado



Fixação Lateral
H2

Minitrilhos para Telhado



Mini Trilho Alto
FAST SPEED LONG

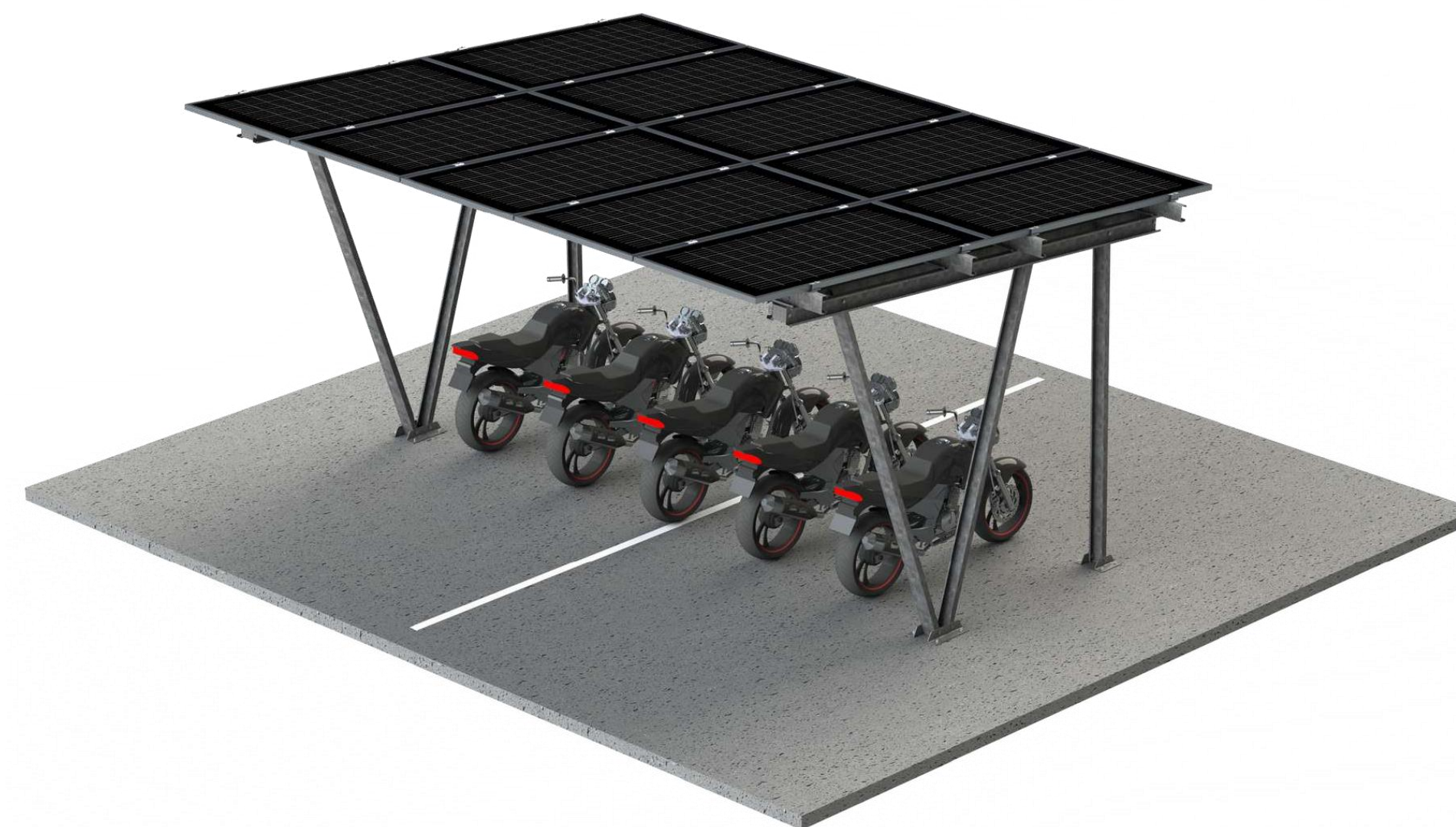


Mini Trilho Baixo
FAST SPEED SHORT

CARPORT - Standard 2 Linhas



- **Material:** Composta por 100% aço ZAR 345 ou Civil 300, galvanizados a fogo, garantindo resistência à corrosão e durabilidade.
- **Componentes:** Pilares, Tesouras e Terças: Fabricados em perfil enrijecido, oferecendo robustez.
- **Travamentos:** Executados com cabo de aço e perfil simples, assegurando estabilidade estrutural.
- **Capacidade de Resistência:** Estrutura projetada e dimensionada para suportar ventos de até 50 m/s, atendendo aos padrões de segurança.



CARPORT - Standard 3 Linhas



- **Material:** Composta por 100% aço ZAR 345 ou Civil 300, galvanizados a fogo, garantindo resistência à corrosão e durabilidade.
- **Componentes:** Pilares, Tesouras e Terças: Fabricados em perfil enrijecido, oferecendo robustez.
- **Travamentos:** Executados com cabo de aço e perfil simples, assegurando estabilidade estrutural.
- **Capacidade de Resistência:** Estrutura projetada e dimensionada para suportar ventos de até 50 m/s, atendendo aos padrões de segurança.



CARPORT - Elite 3 Linhas



- **Material:** Composta por 100% aço ZAR 345 ou Civil 300, galvanizados a fogo, garantindo resistência à corrosão e durabilidade.
- **Componentes:** Pilares, Tesouras e Terças: Fabricados em perfil enrijecido, oferecendo robustez.
- **Travamentos:** Executados com cabo de aço e perfil simples, assegurando estabilidade estrutural.
- **Capacidade de Resistência:** Estrutura projetada e dimensionada para suportar ventos de até 50 m/s, atendendo aos padrões de segurança.





Av. Industrial, 614 brcao 01
Roseira de São Sebastião - São José dos Pinhais / PR
Tel: (41) 9610-0271 - comercial@alusteel.com.br